

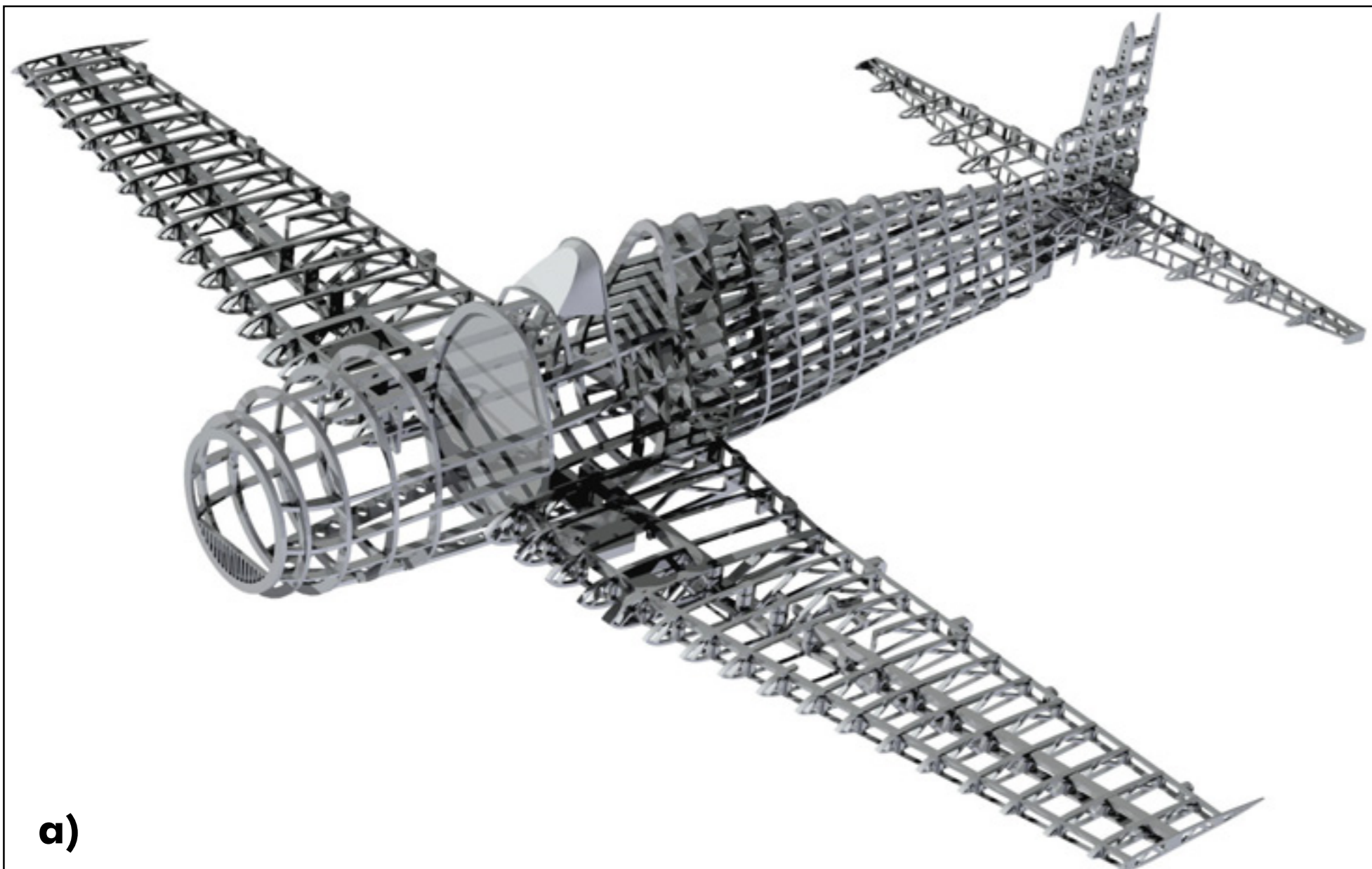
„Model 3D MCAD myśliwca pokładowego Grumman F6F Hellcat”

Szymon Kościanowski **KNSE**
KEM, Wydział Mechaniczny ATR

Koło
Naukowe
Solid
Edge



www.knse.pl

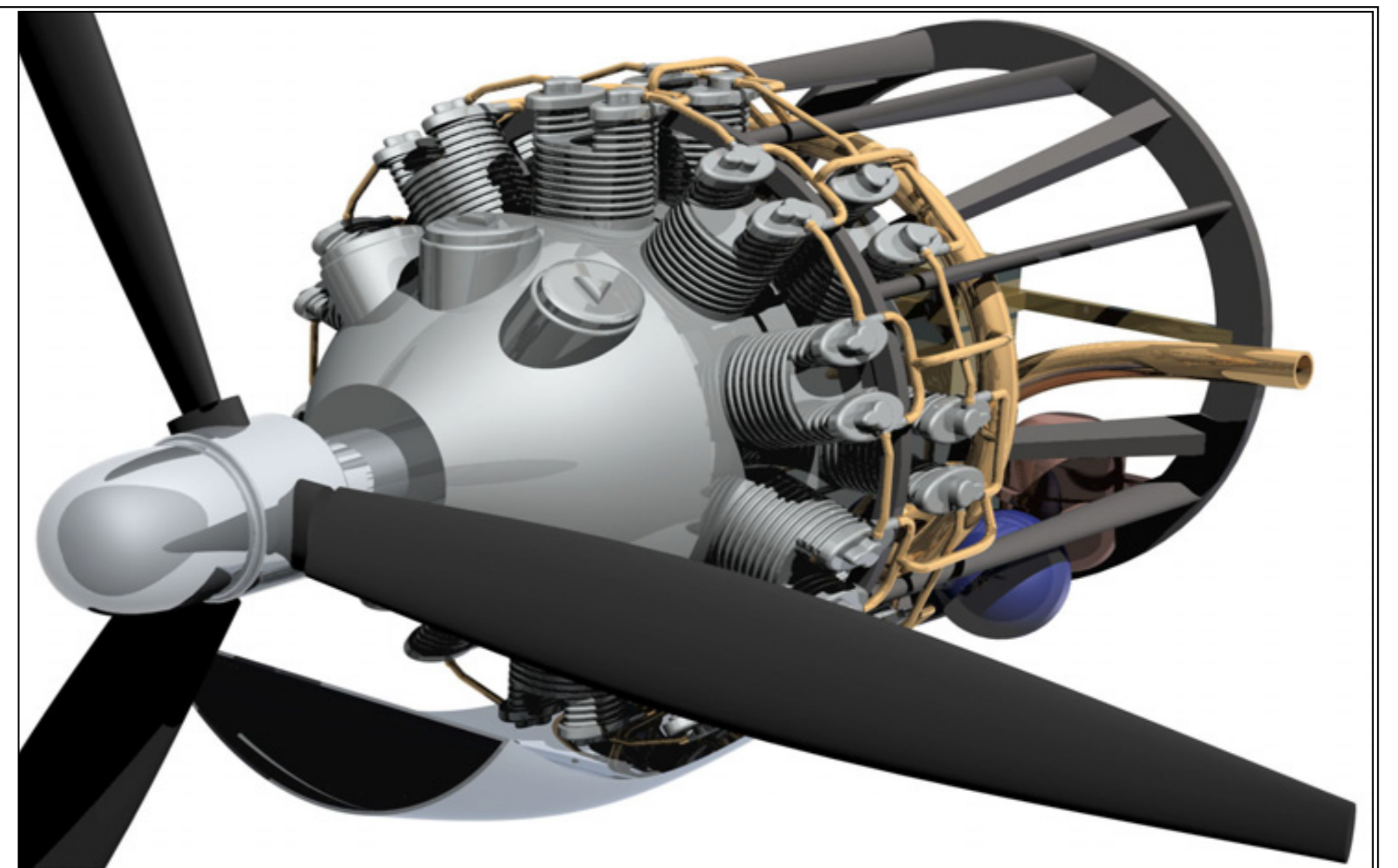
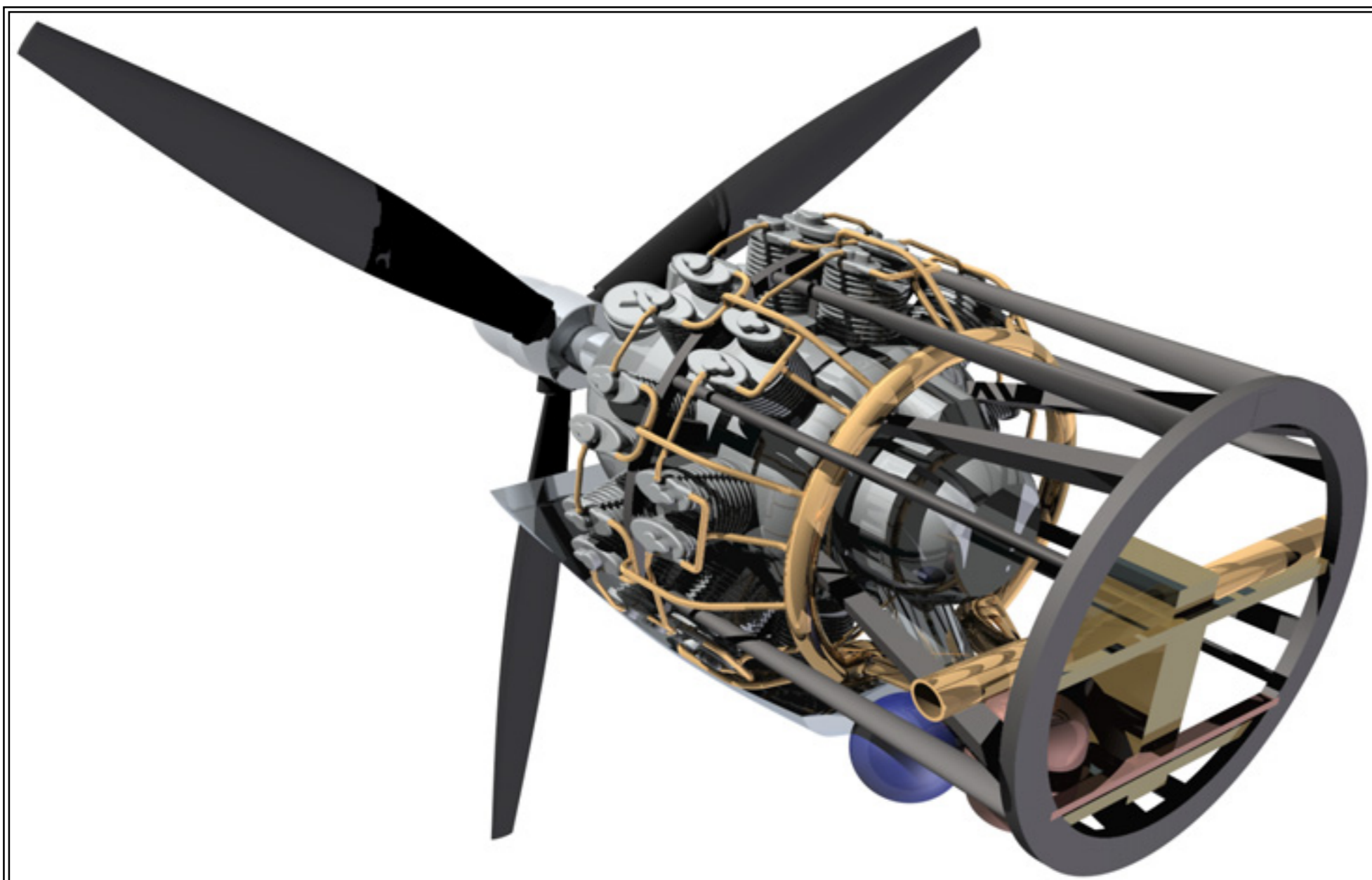


a)

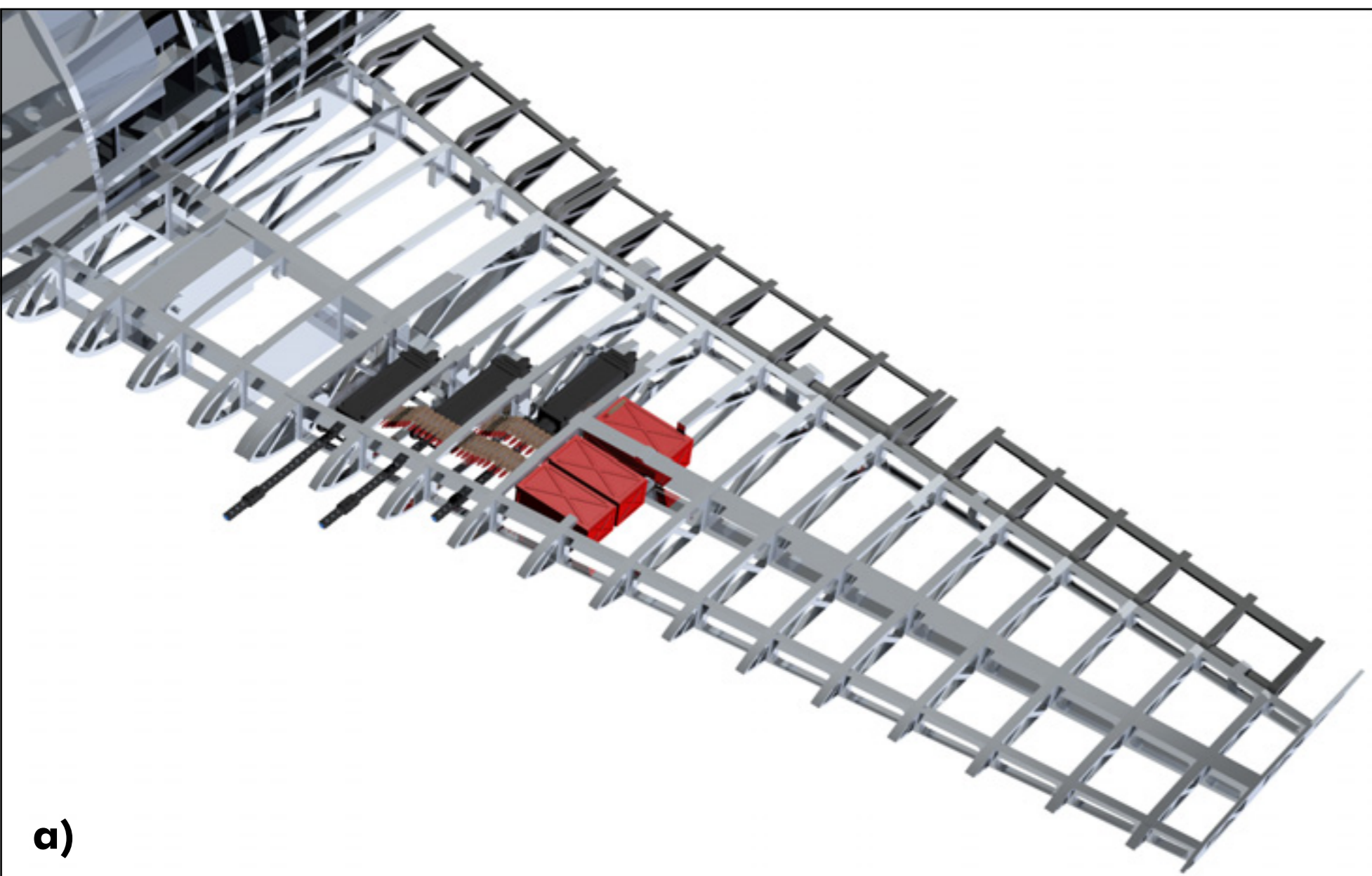


b)

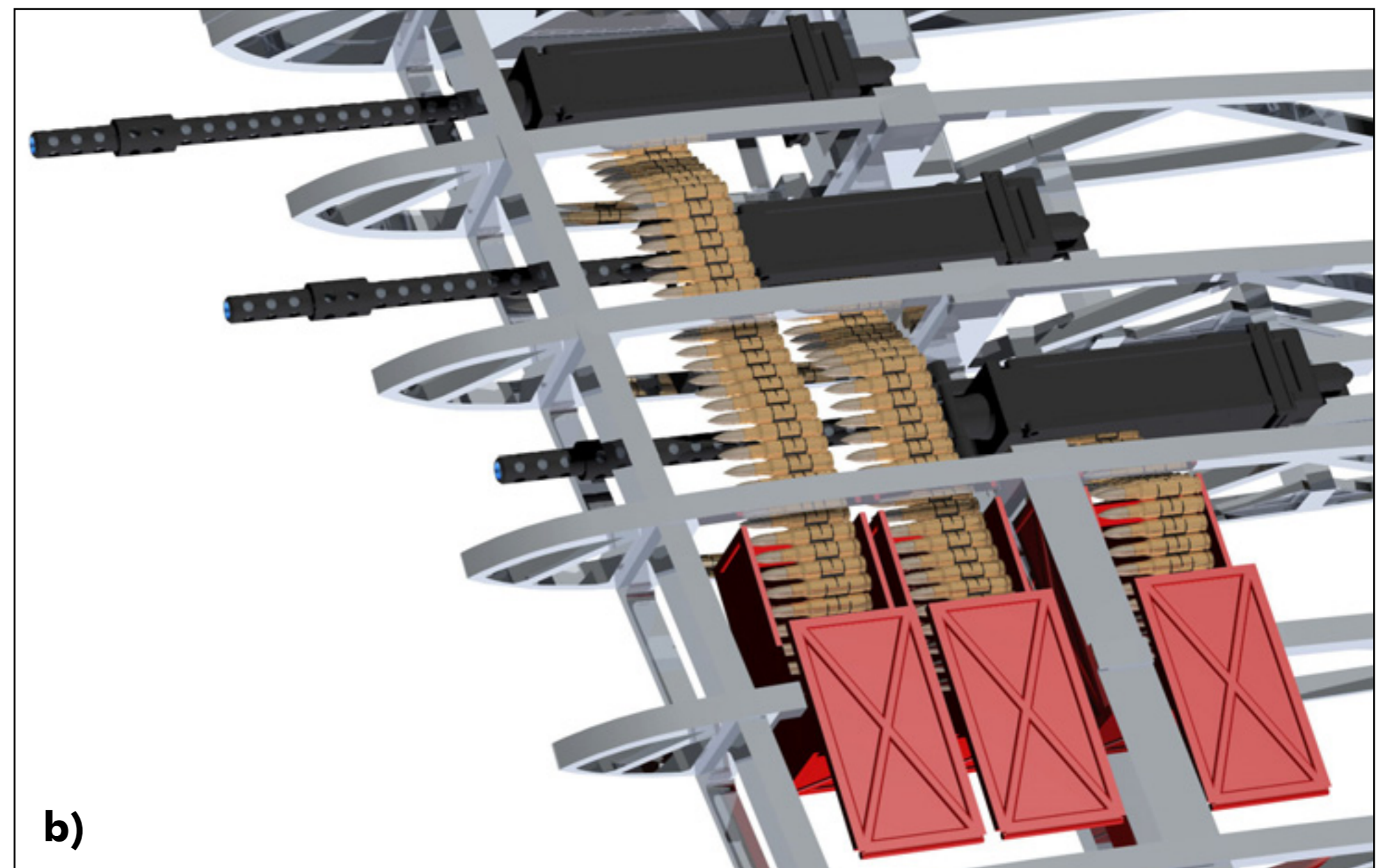
Rys. 1. Szkielet płatowca: a) struktura, b) częściowy demontaż skrzydeł celem hangarowania



Rys. 2. Jednostka napędowa - Pratt & Whitney R2800-10 Double Wasp



a)



b)

Rys. 3. Uzbrojenie artyleryjskie - 6x Browning 12,7 mm: a) zabudowa, b) szczegóły



Rys. 4. Kadłub z poszyciem - rendering fotorealistyczny