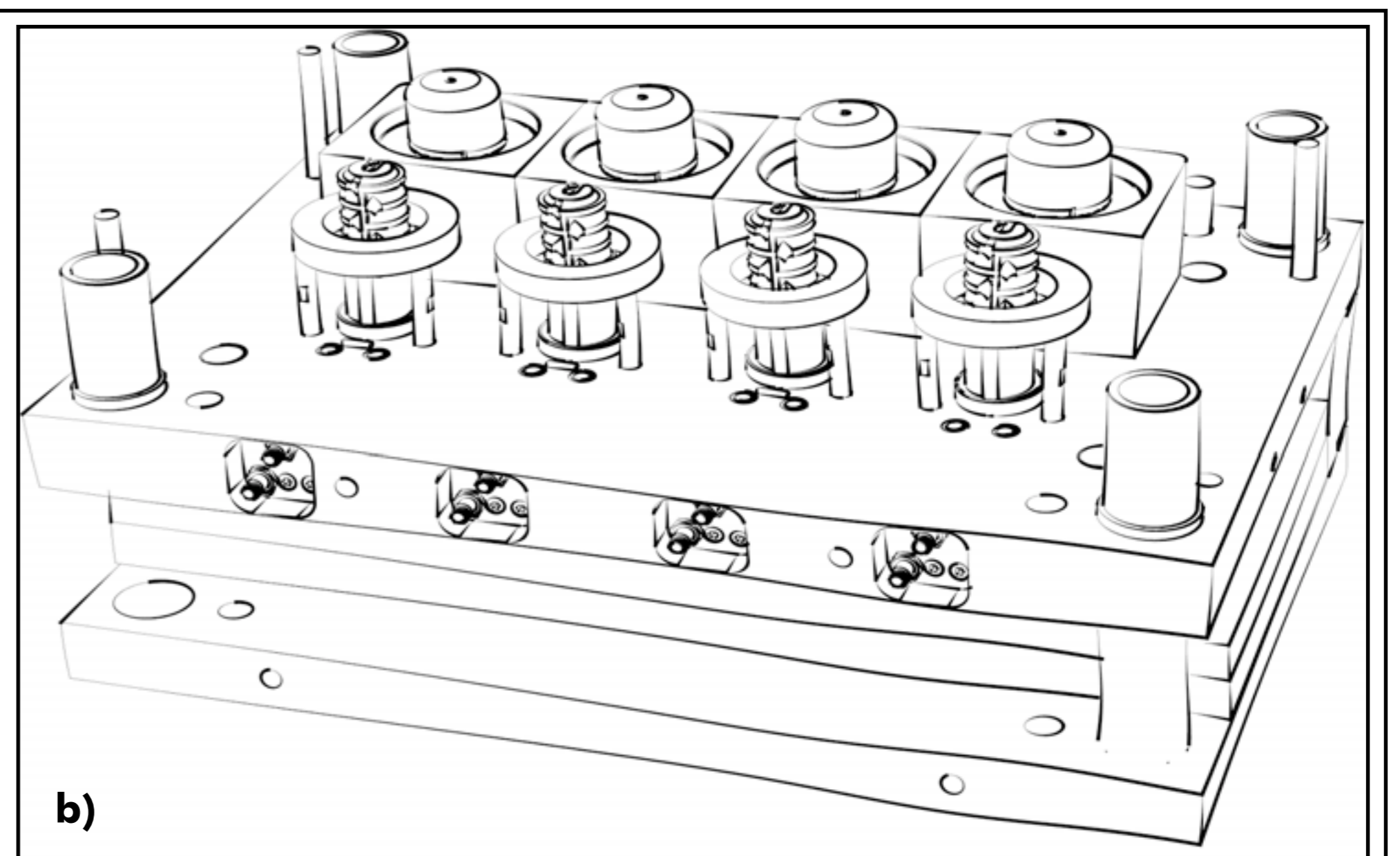
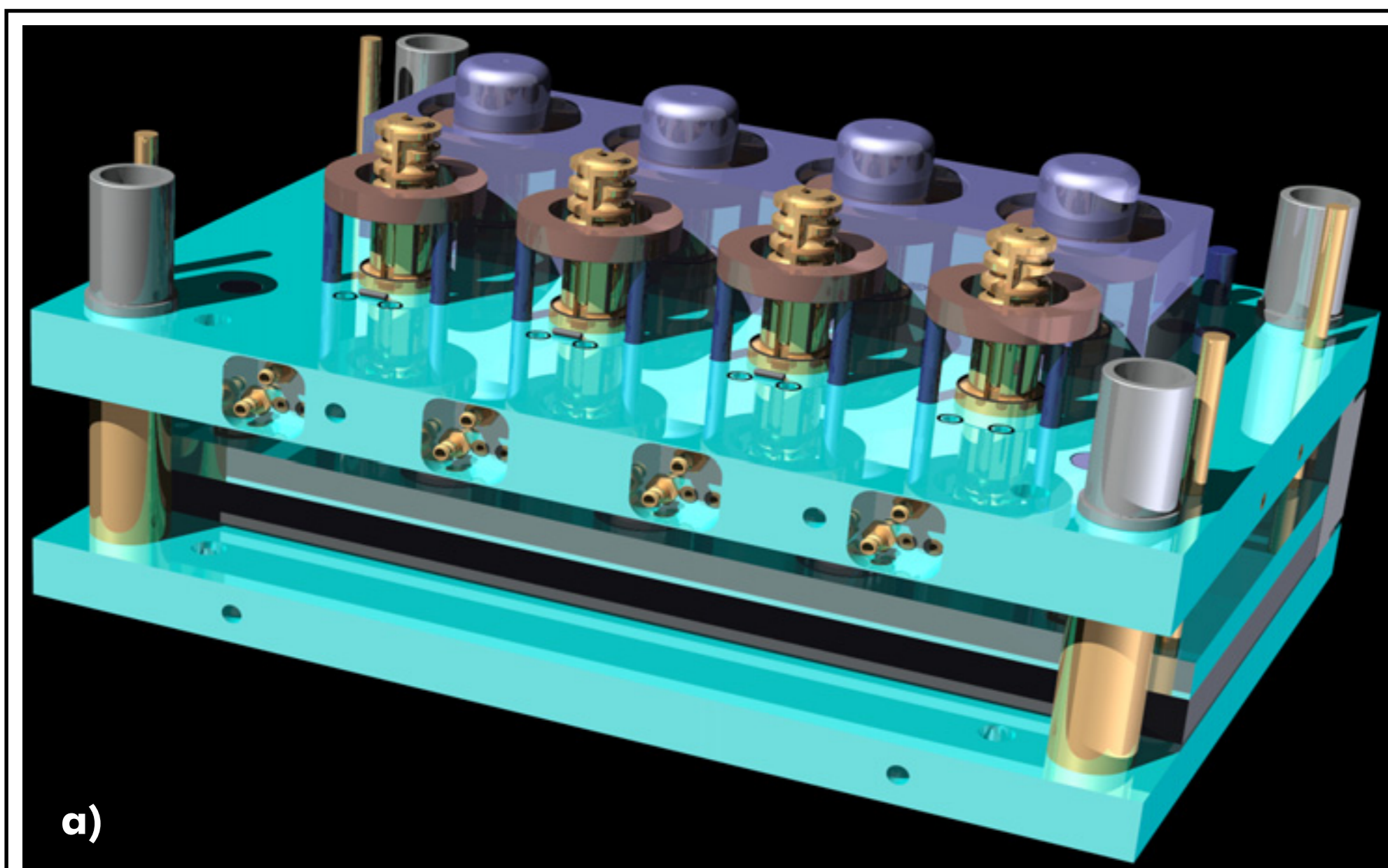
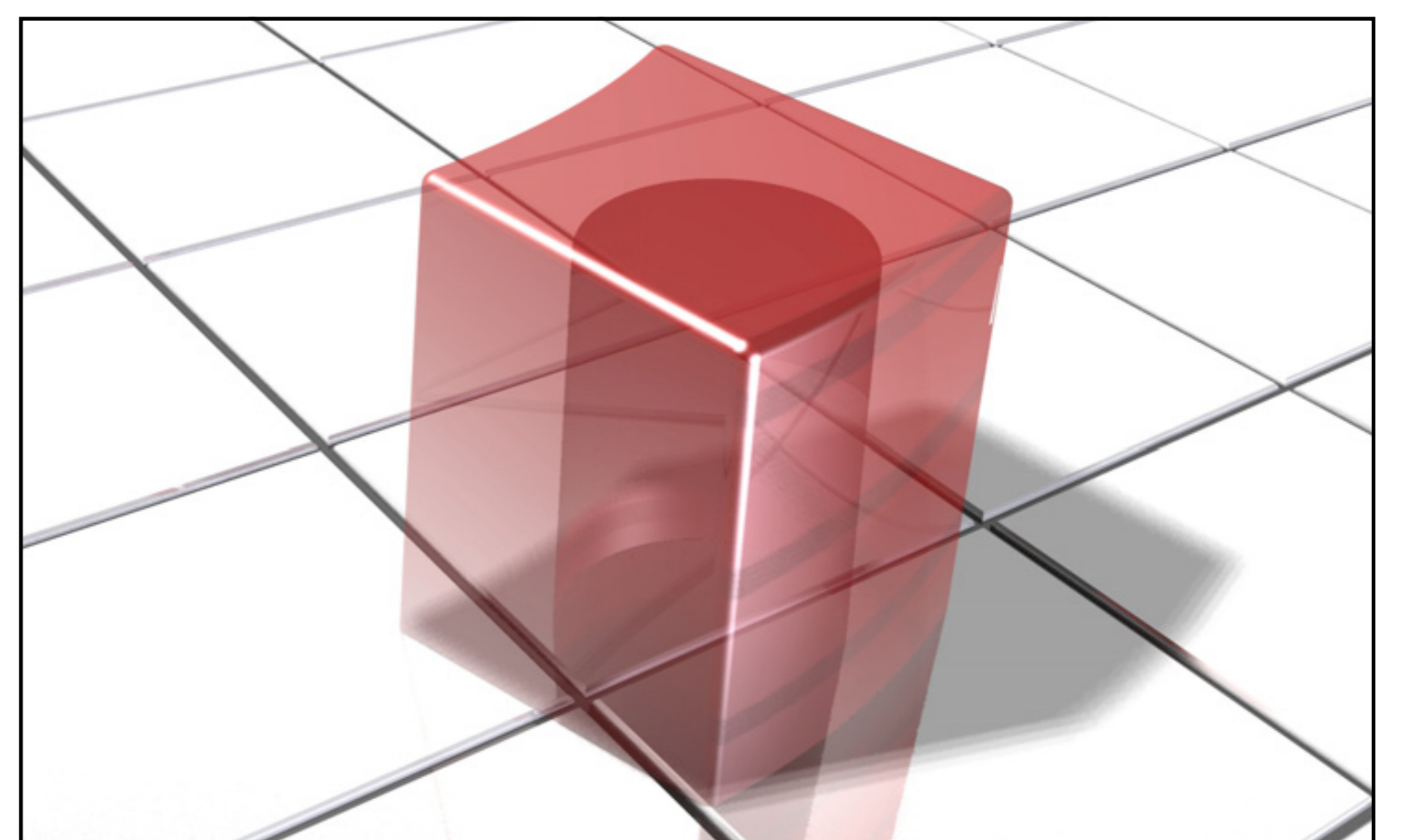
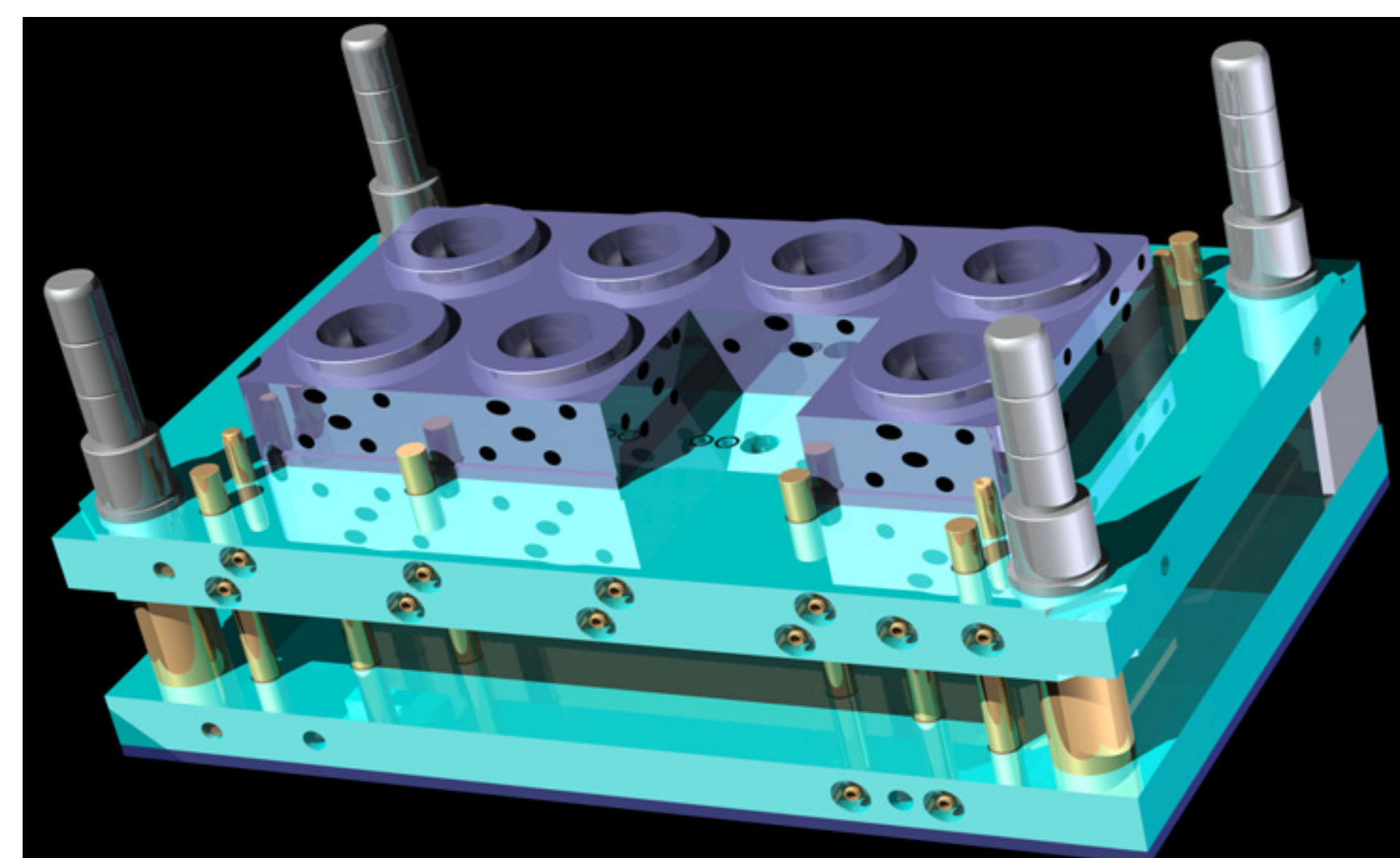


Rys. 1. Widok ogólny formy: a), b), c) obrazy fotorealistyczne; d) efekt szkicu odręcnego



Rys. 2. Część stemplowa formy: a) obraz fotorealistyczny; b) efekt szkicu odręcnego



Rys. 3. Widok fotorealistyczny części matrycowej

Rys. 4. Wybrany produkt firmy