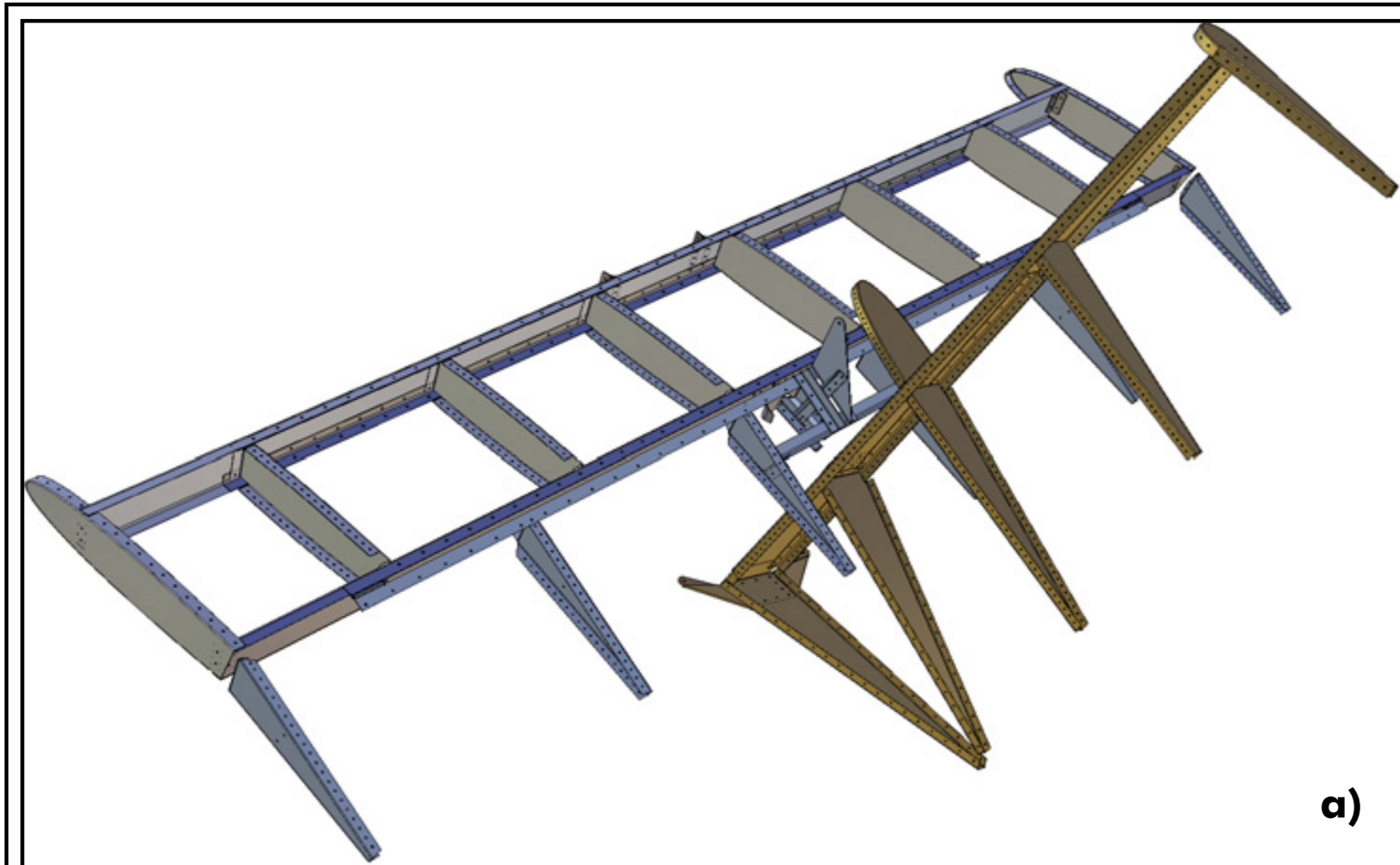


# Model MCAD samolotu sportowego ZODIAC CH-601HD wykonany w systemie UGS Solid Edge V17 w ramach współpracy Wojskowych Zakładów Lotniczych Nr 2 i Koła Naukowego Solid Edge WM ATR Bydgoszcz

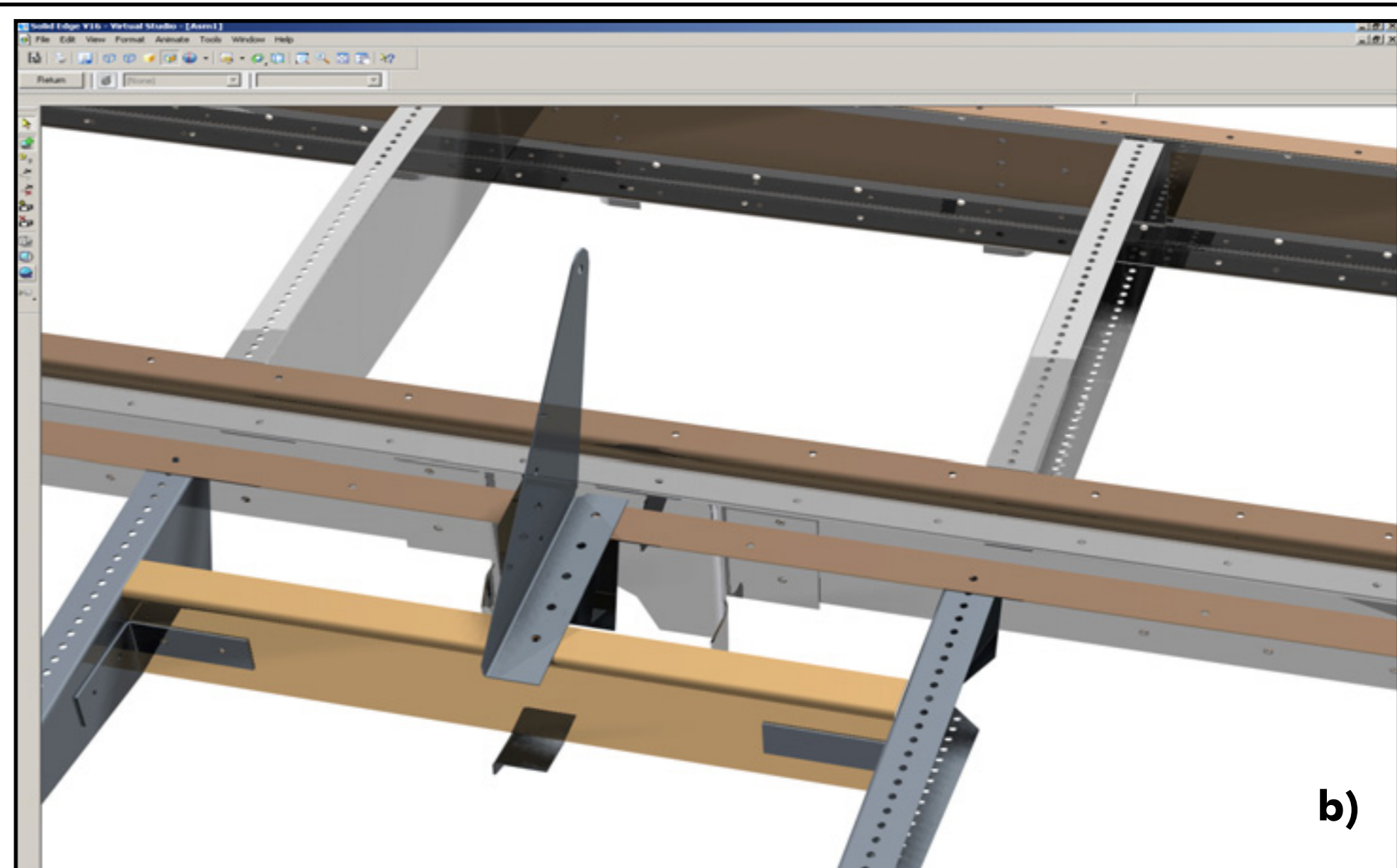
Topol W. (WZL2), Sokólski D. (WZL2), Kościanowski Sz. (KNSE), Małachowski J. (WAT)

[www.wzl2.mil.pl](http://www.wzl2.mil.pl)  
[www.knse.pl](http://www.knse.pl)

Koło  
Naukowe  
Solid  
Edge

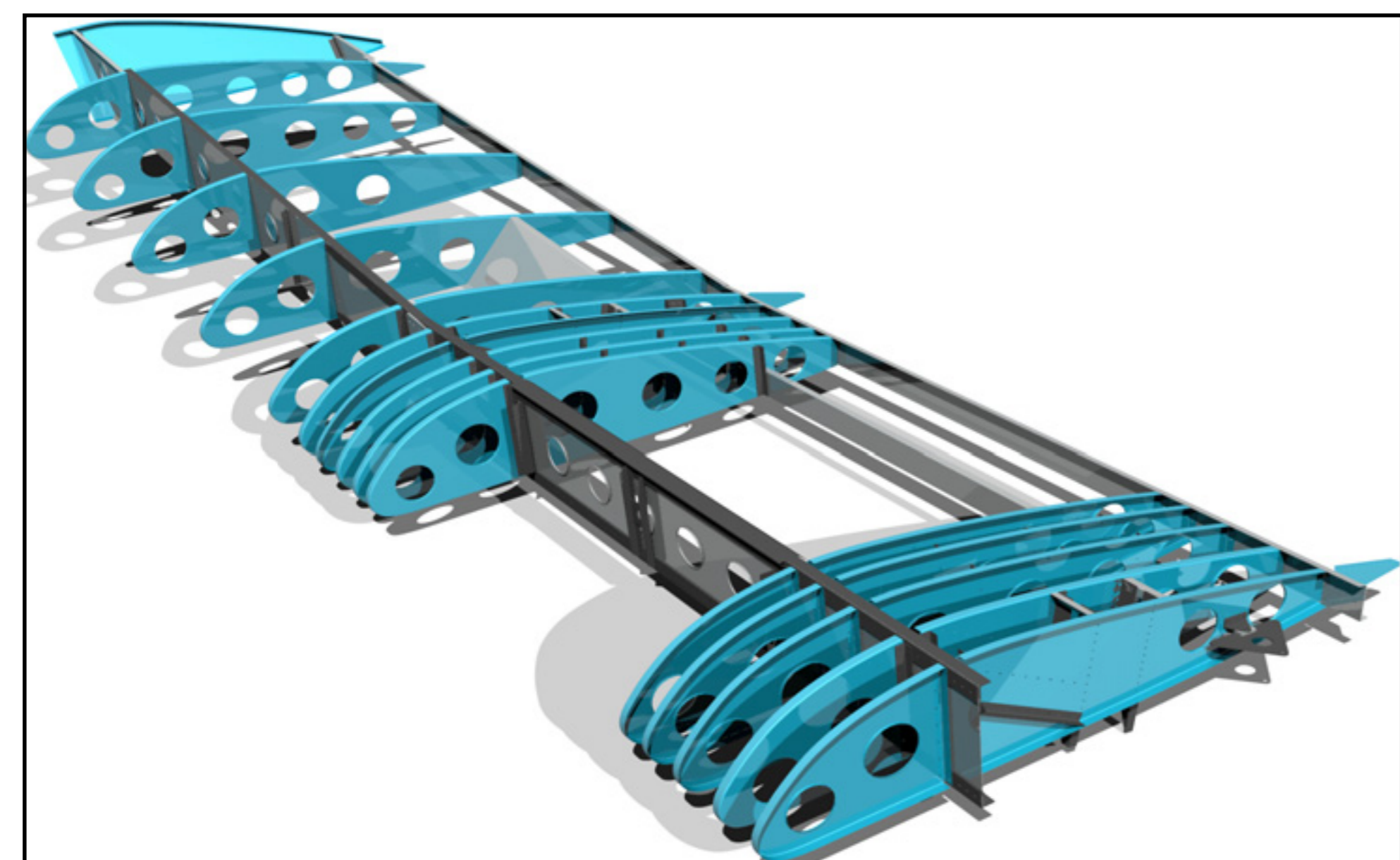


a)

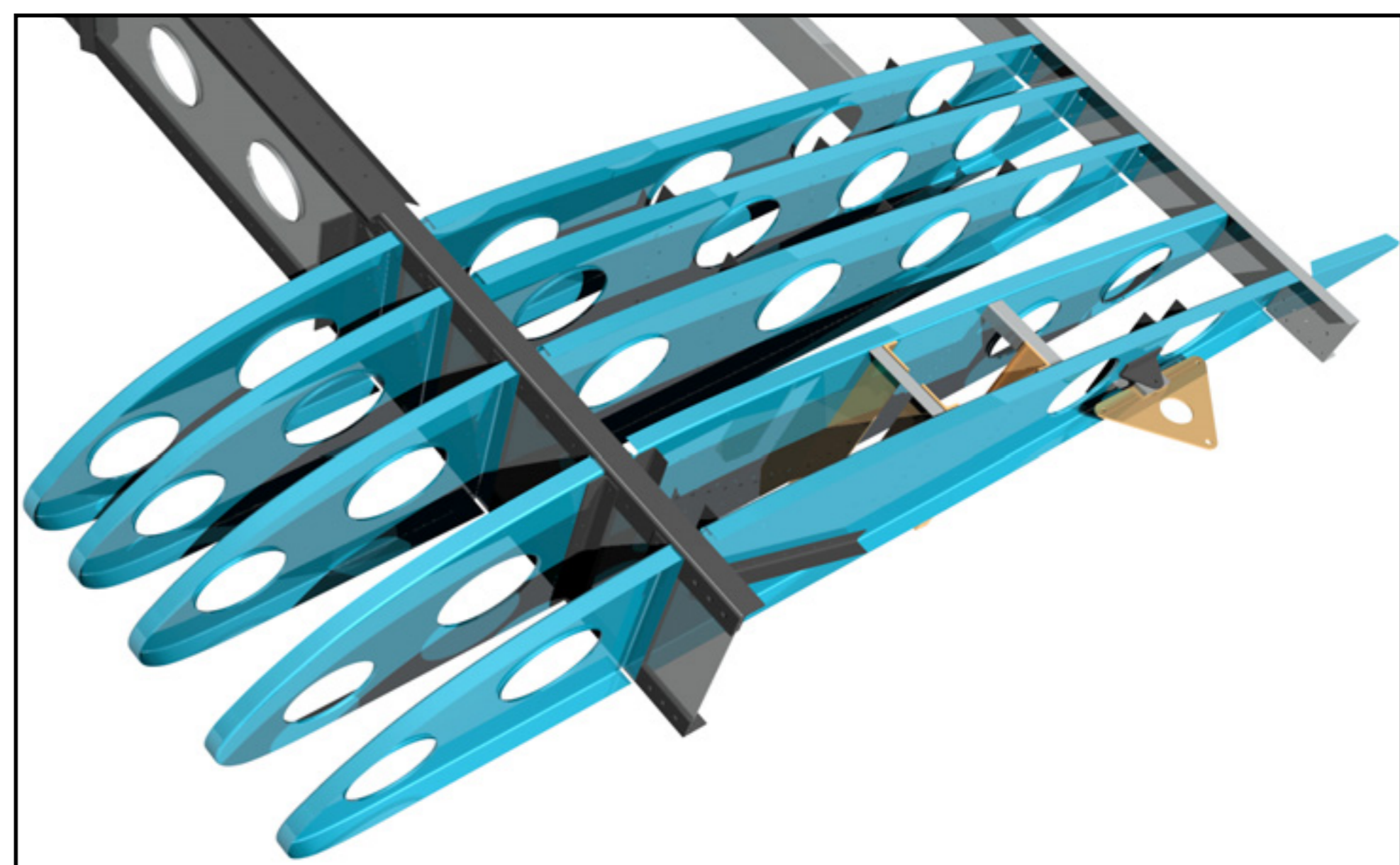


b)

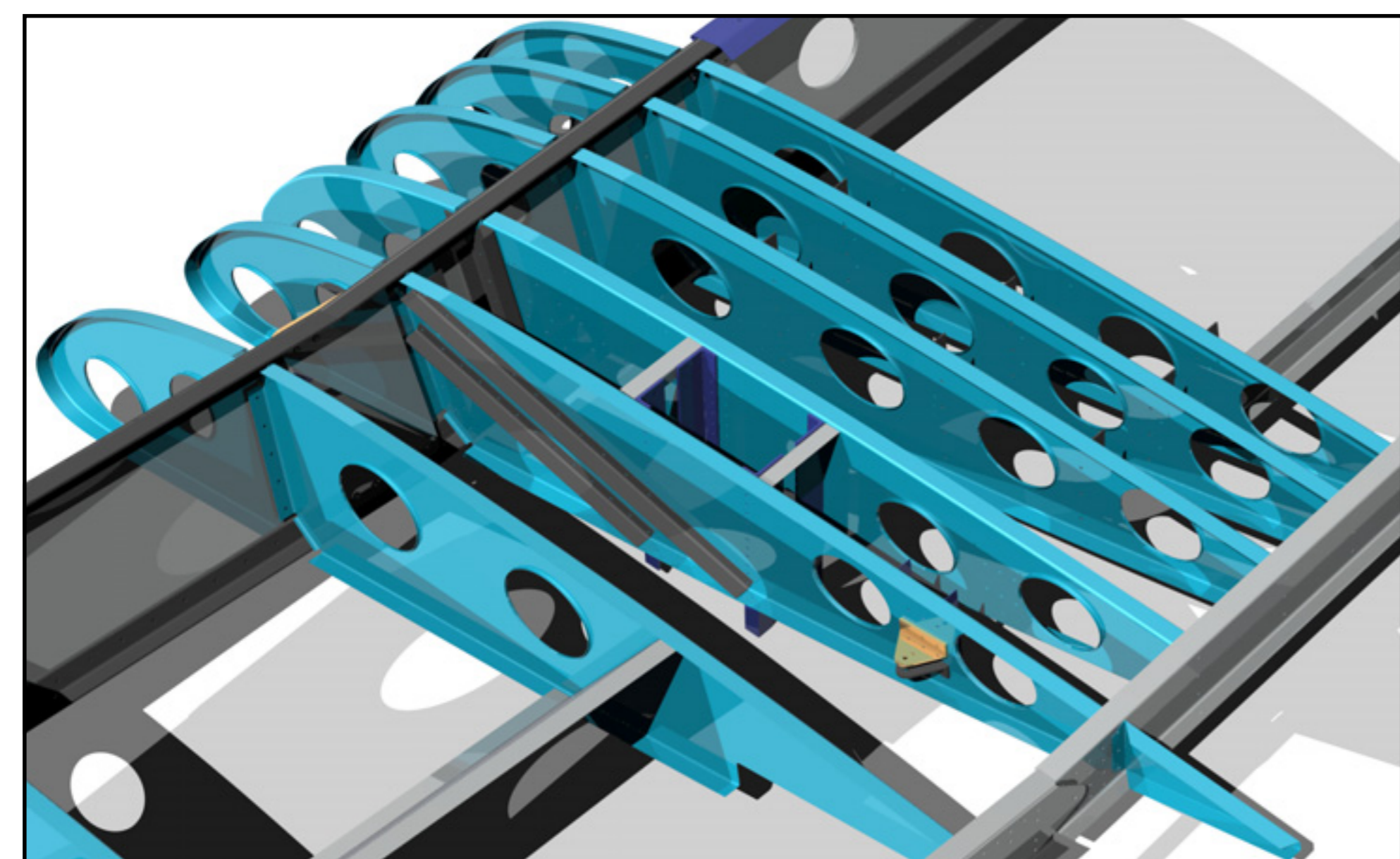
Rys. 1. Szkielet usterzenia ogonowego: a) widok ogólny, b) szczegół montażu wybranych elementów



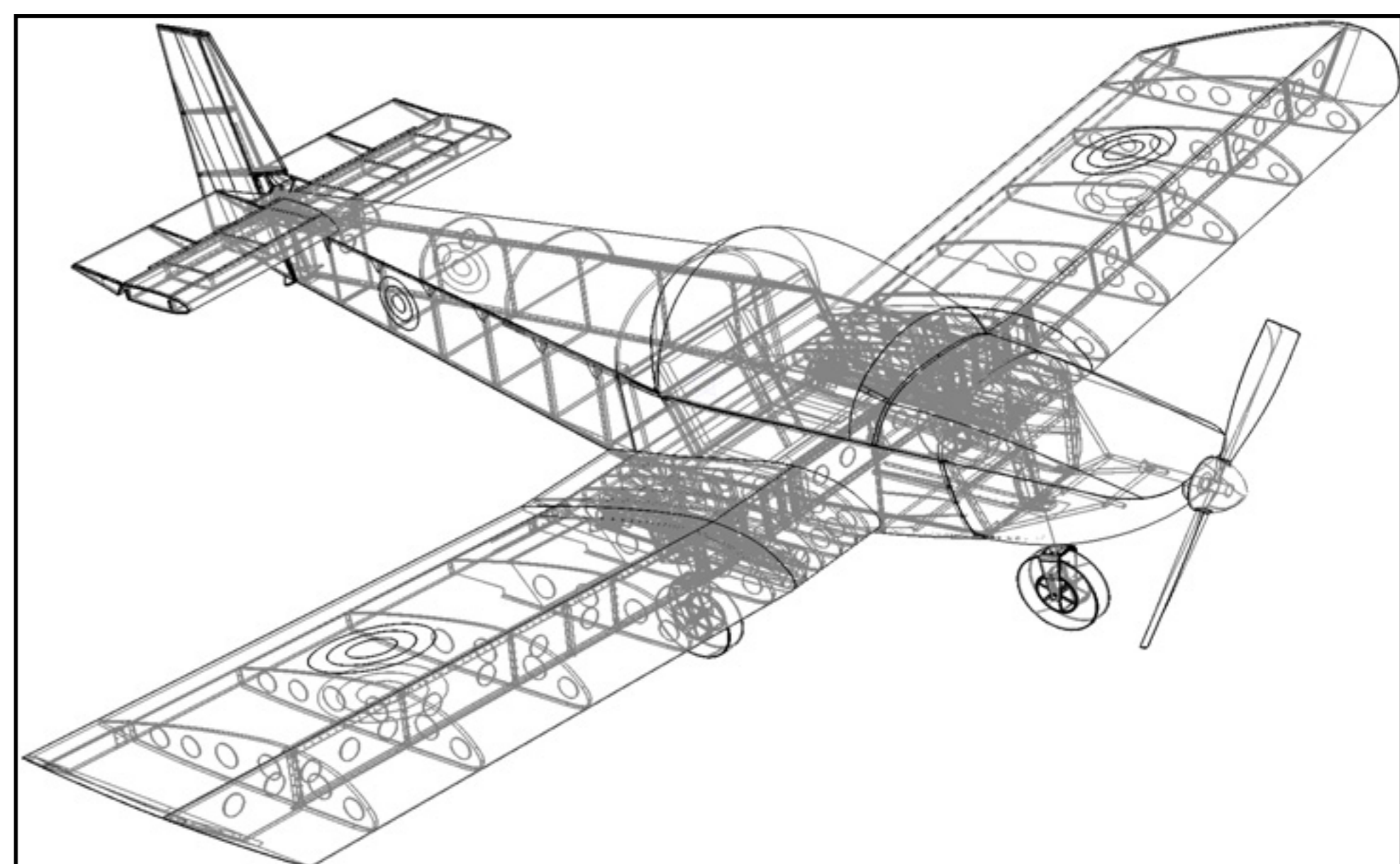
Rys. 2. Szkielet skrzydła prawego z centroptatem



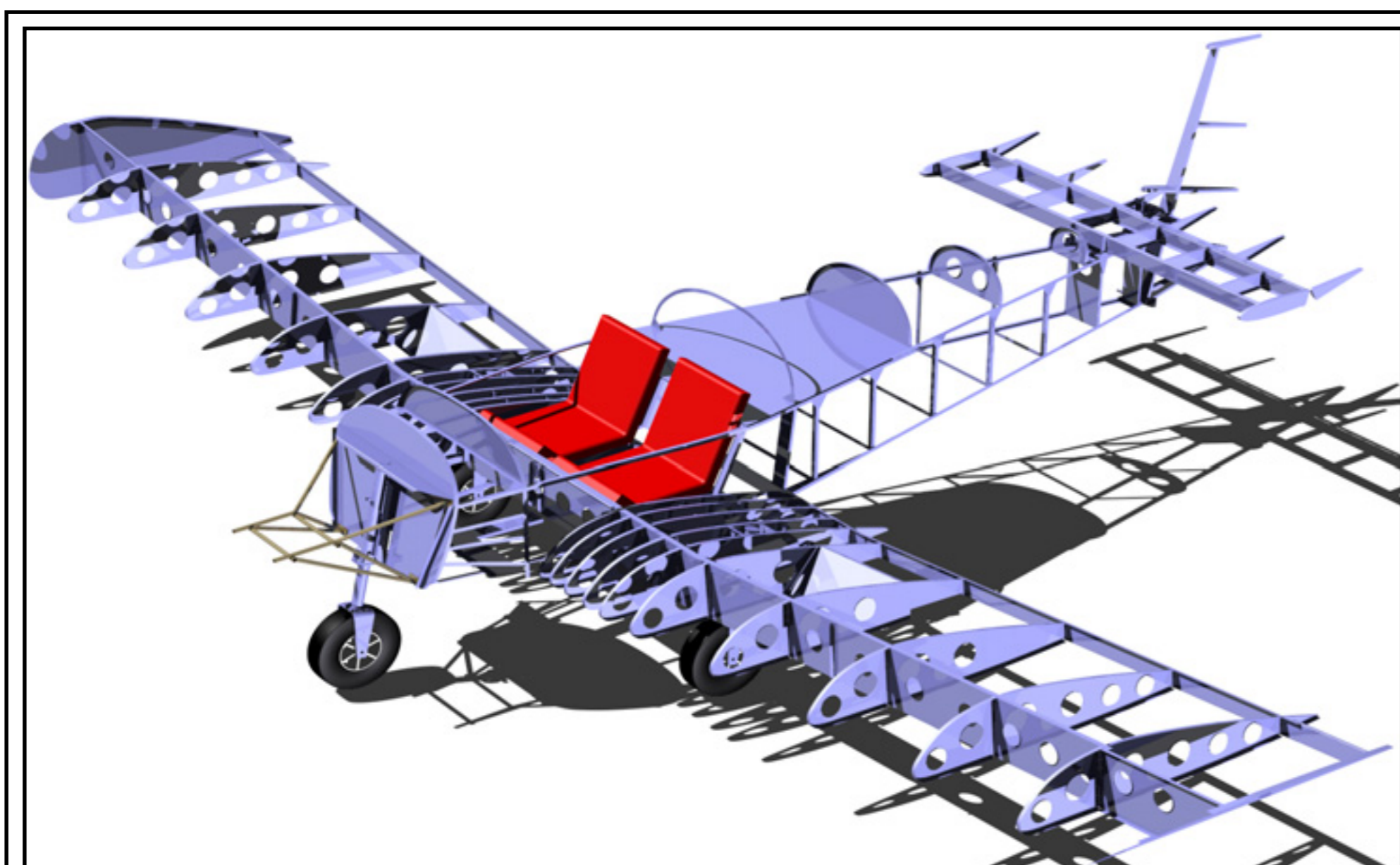
Rys. 3. Główne elementy centroptata



Rys. 4. Szczegóły montażu skrzydła lewego i centroptata



Rys. 5. Widok krawędziowy modelu samolotu



Rys. 6. Zrenderowane obrazy szkieletu samolotu ZODIAC CH-601-HD

