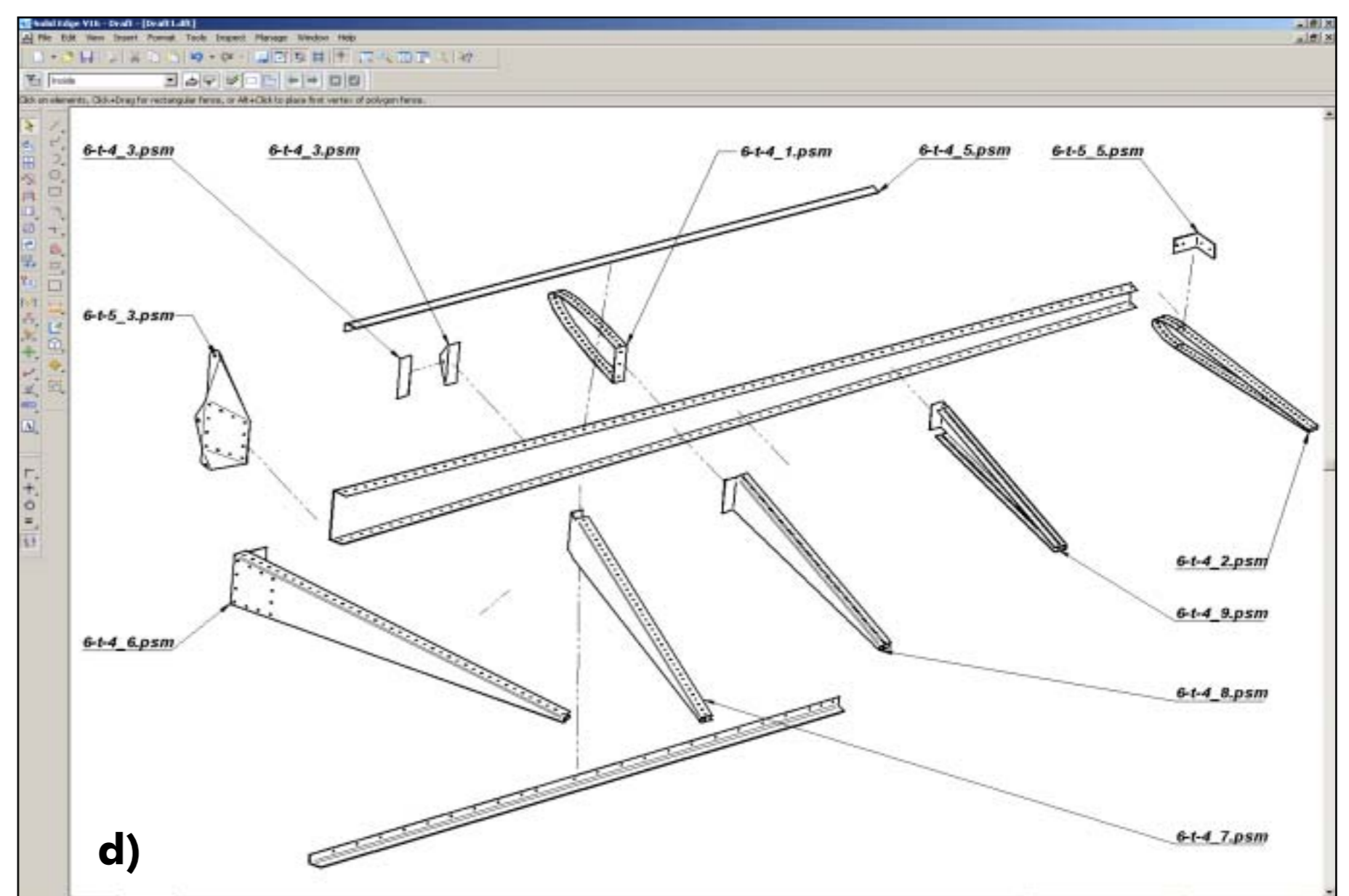
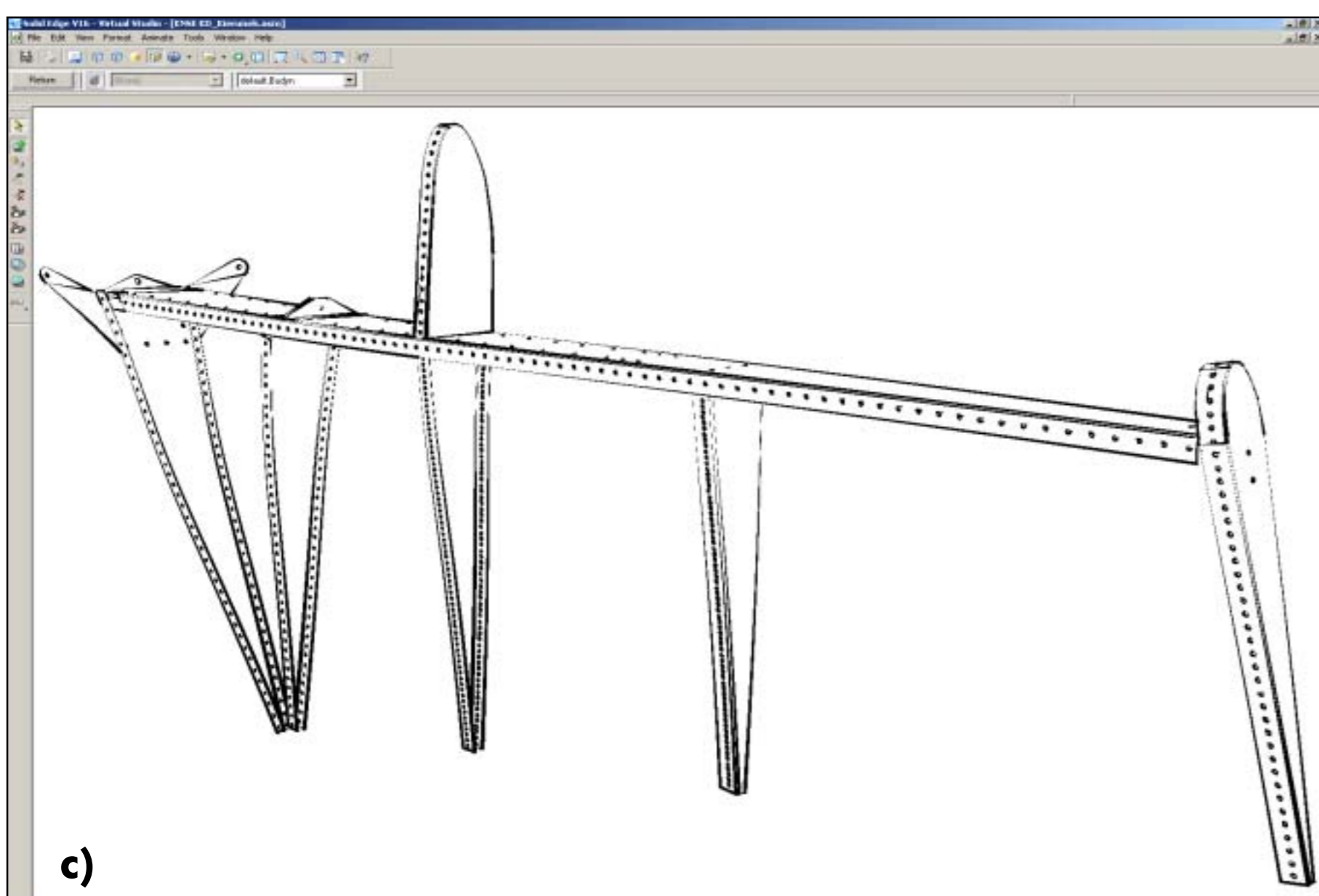
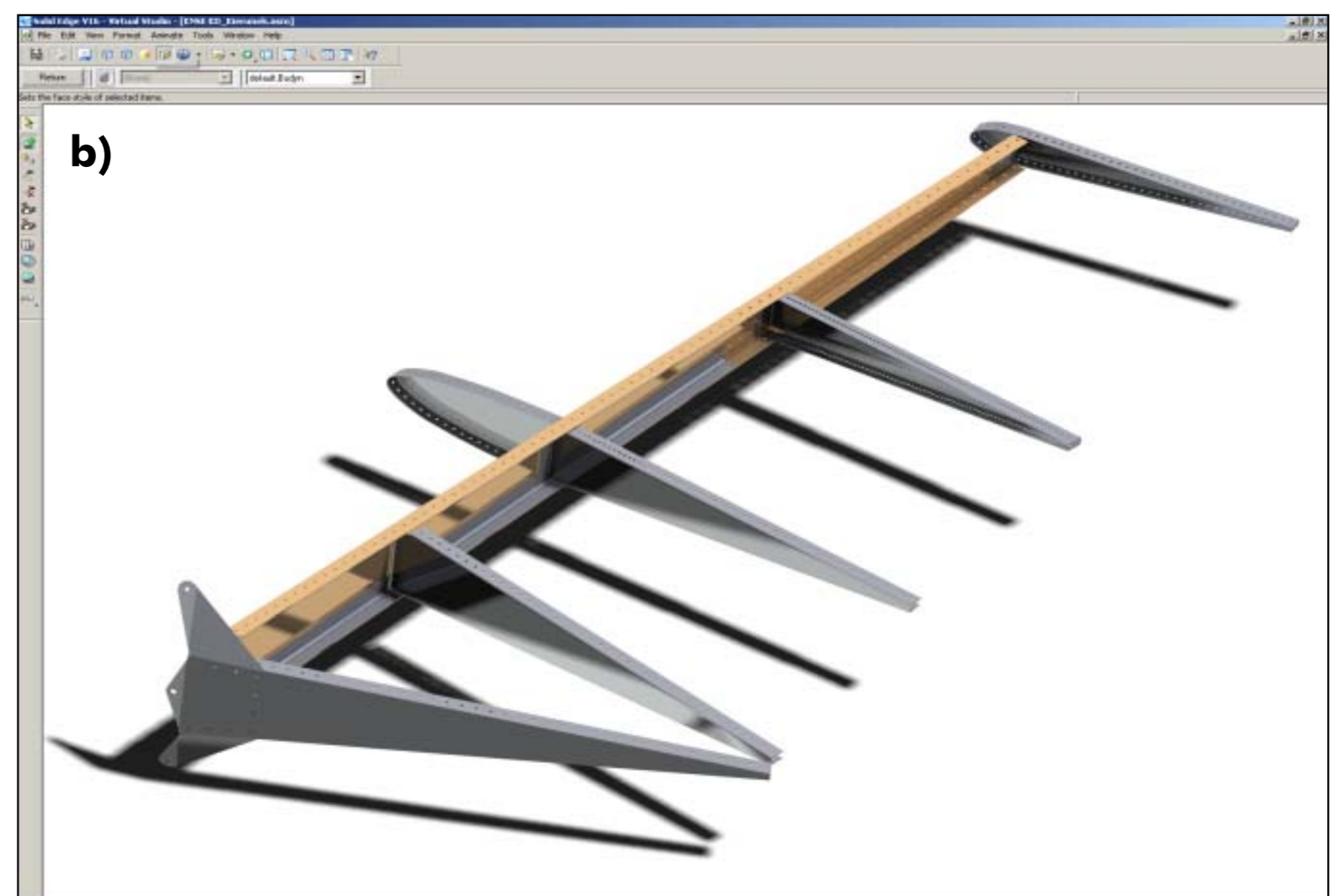
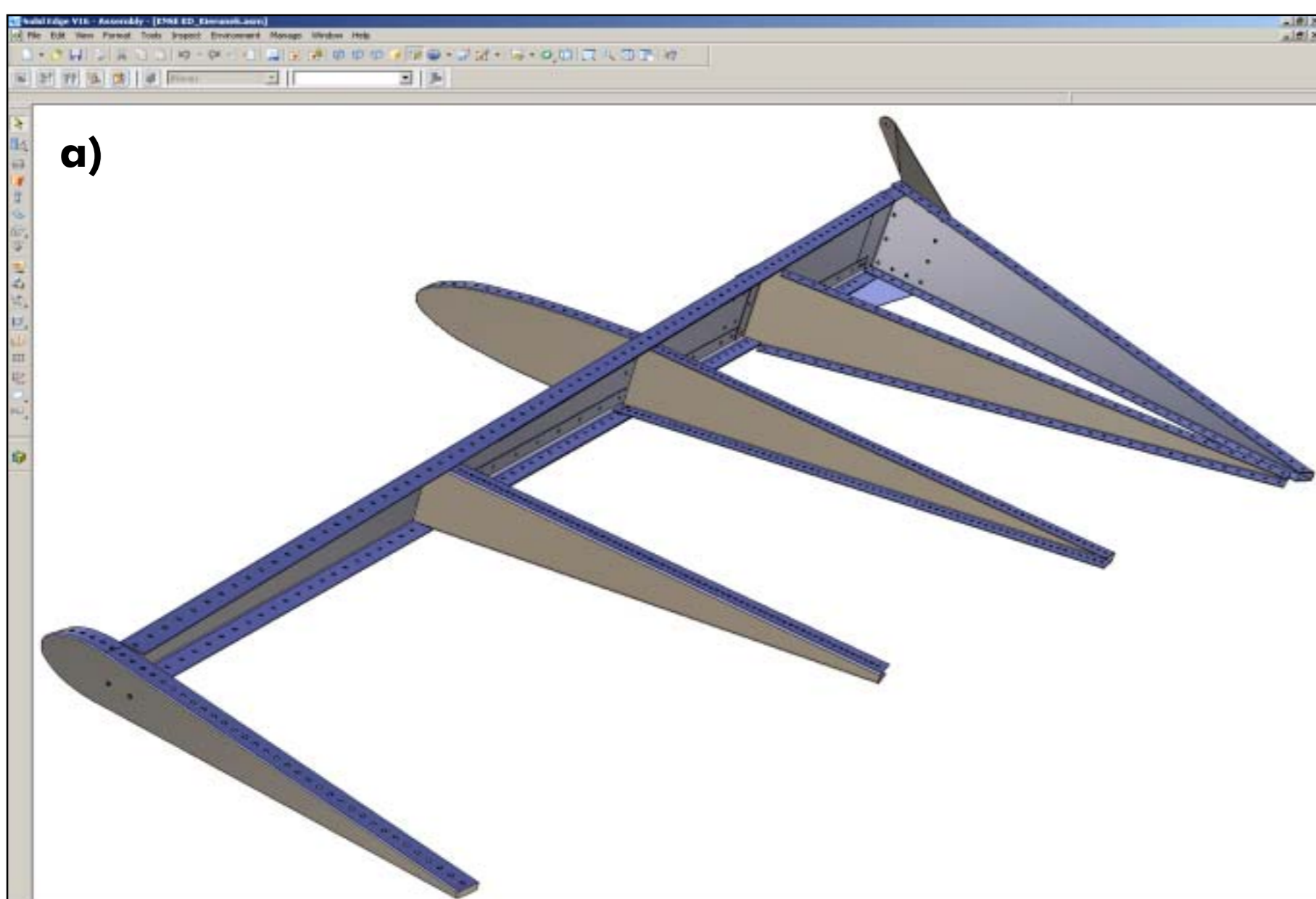


Rys. 1. Usterzenie wysokości: a) widok poglądowy, b) widok renderowany, c) efekt rysunku odręcznego, d) szczegół



Rys. 2. Usterzenie kierunku: a) widok poglądowy, b) widok renderowany, c) efekt rysunku odręcznego, d) rysunek montażowy