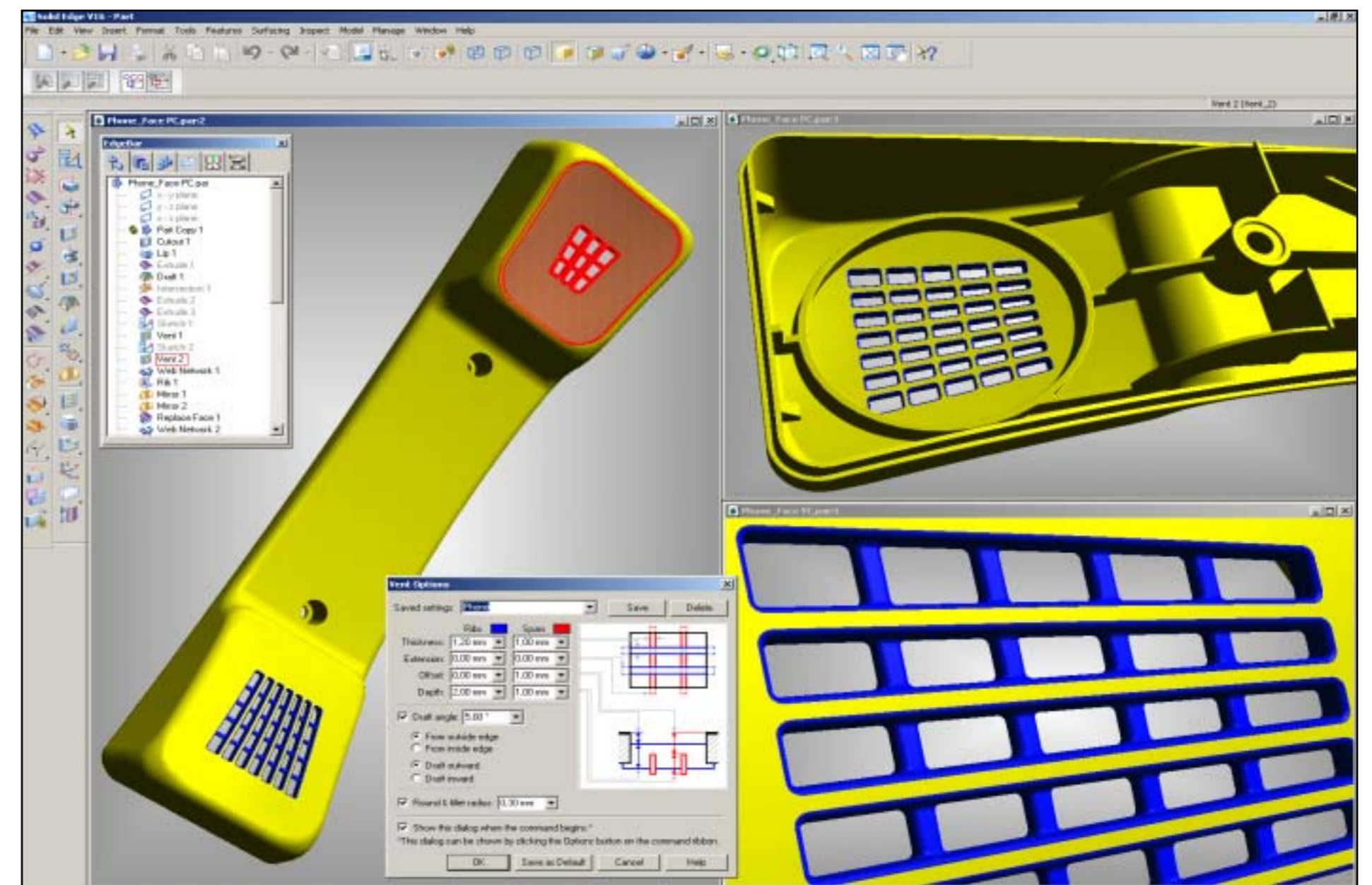
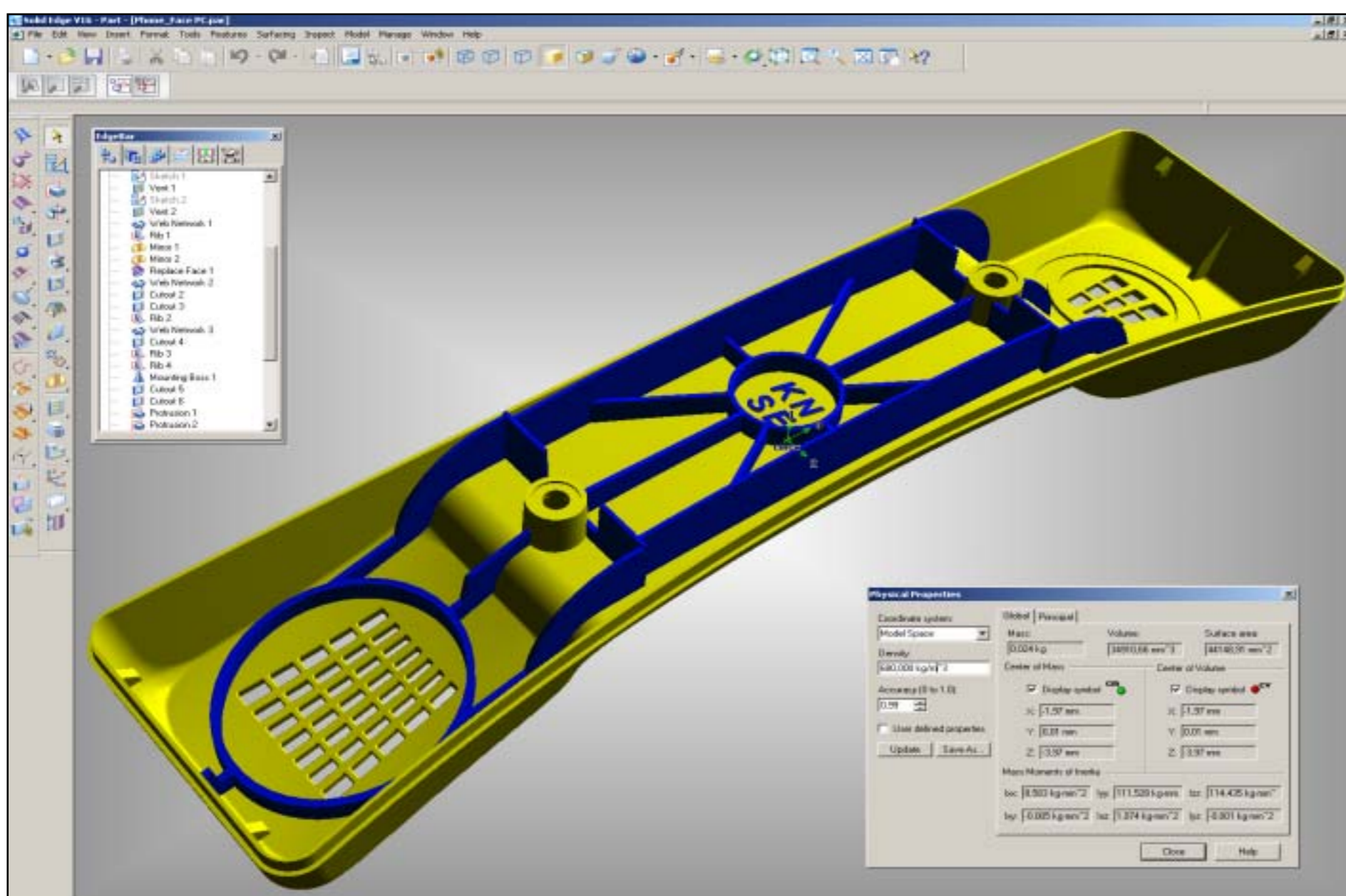


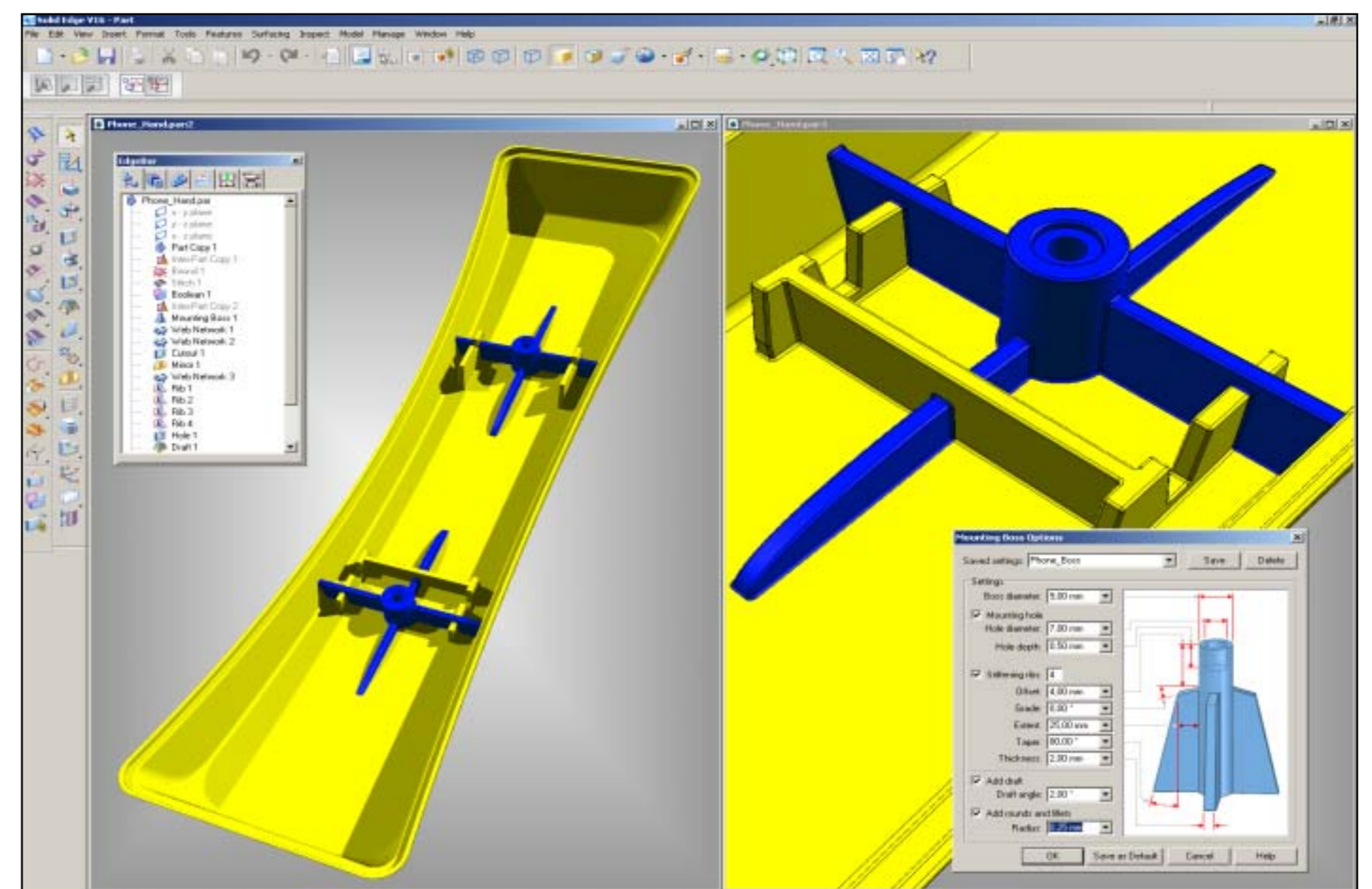
Rys. 1. Analiza kształtu projektowanego detalu



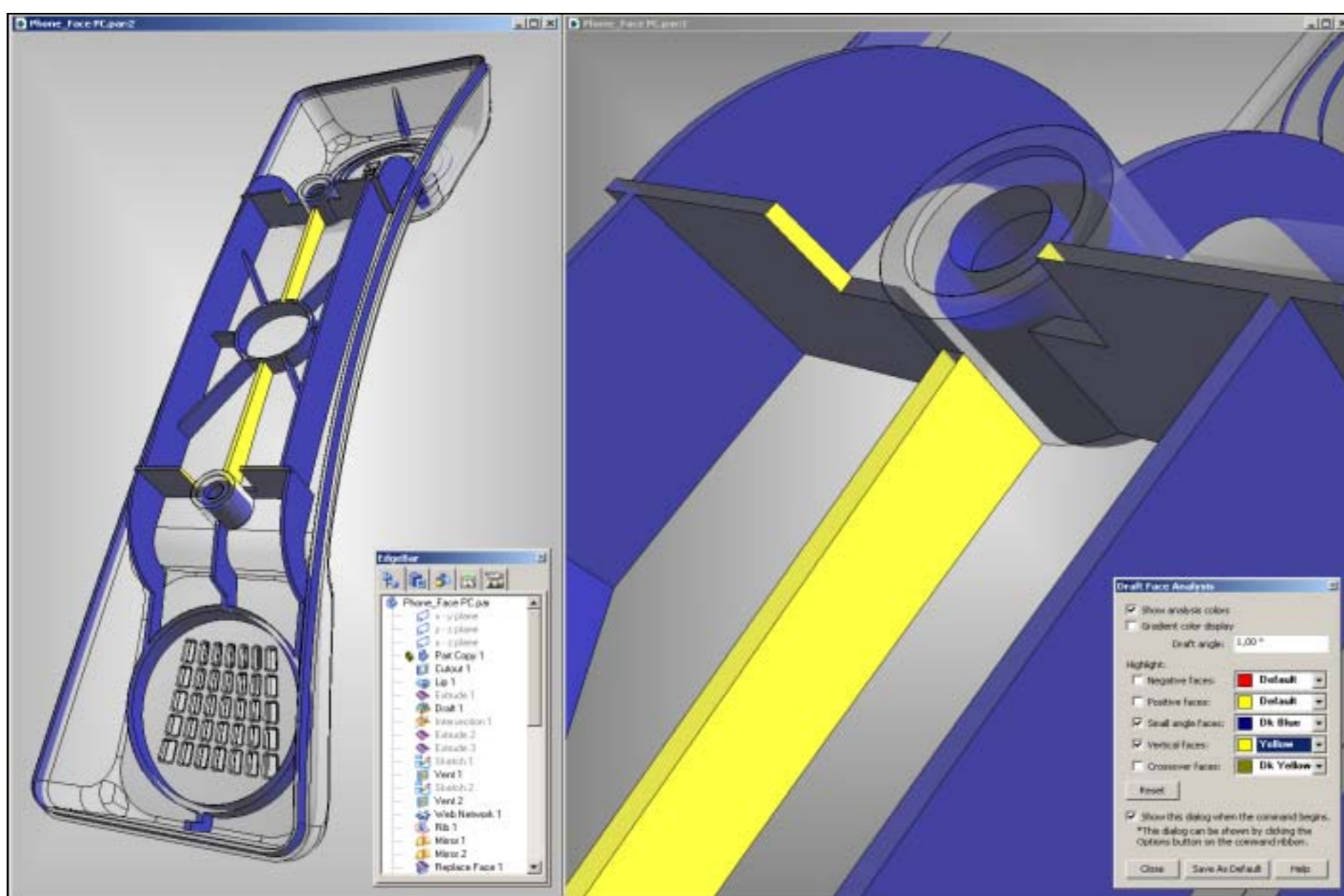
Rys. 2. Modelowanie złożonej kratki głośnikowej



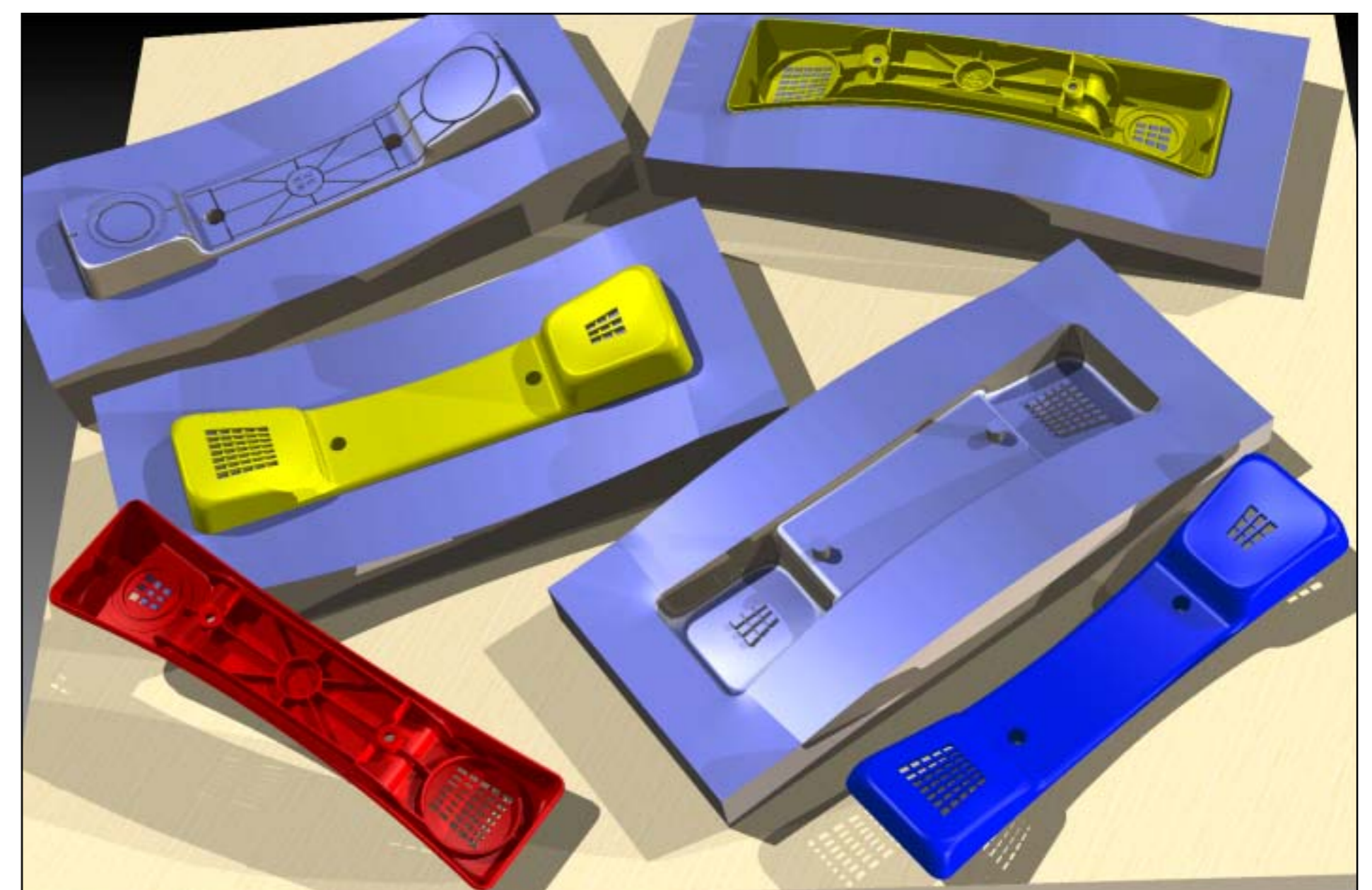
Rys. 3. Sieć żeber, kreowana jednym poleceniem



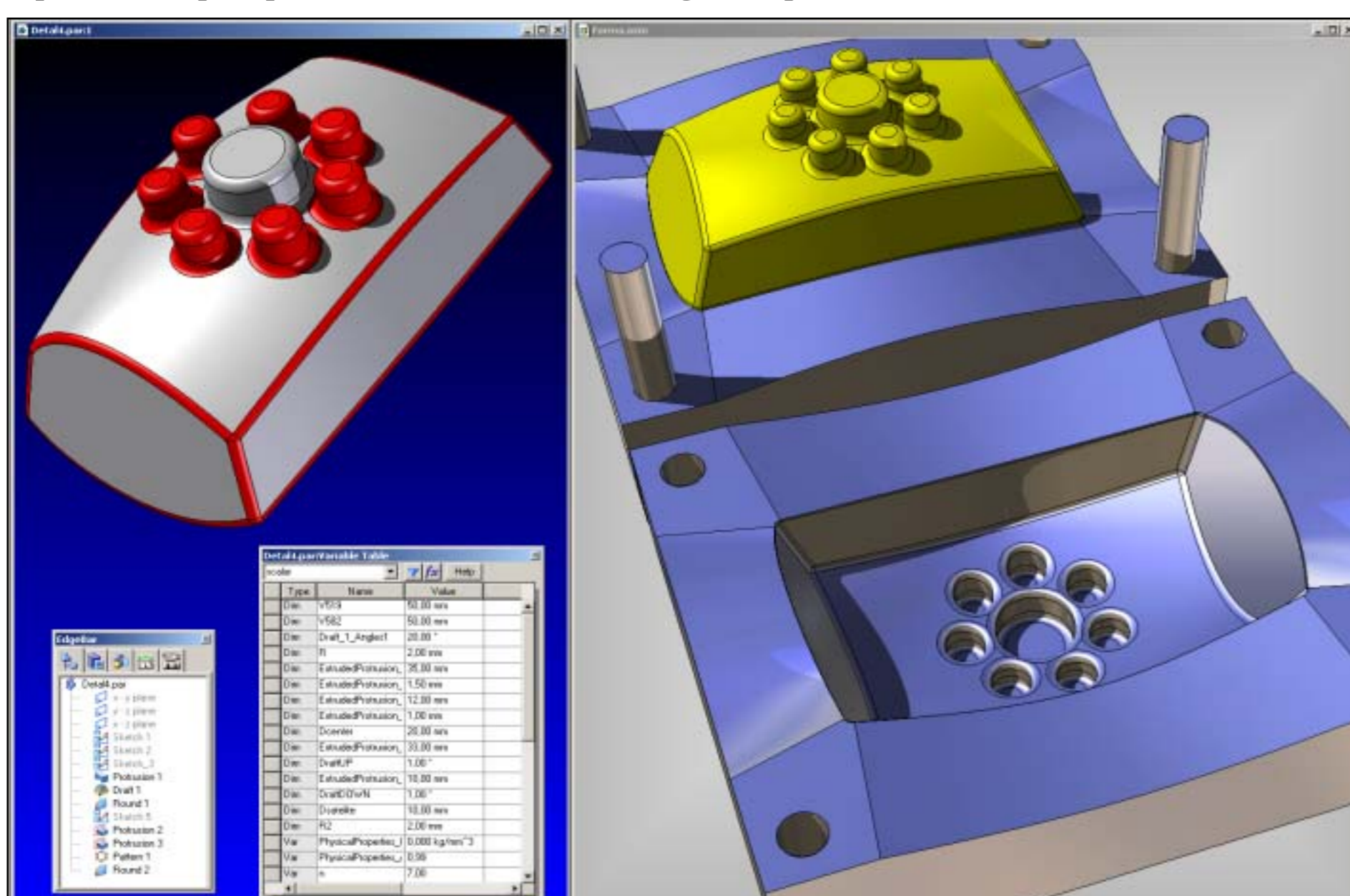
Rys. 4. Para uźebrowanych występów montażowych



Rys. 5. Wykrywanie nietechnologicznych ścianek



Rys. 6. Generowanie modeli stempła i matrycy



Rys. 7. Elastyczny model 3D MCAD gniazda formującego, asocjatywnego względem geometrii różnych detali

